

Демонстраційний перетворювач напруги на блокінг- генераторі

Перетворювачі напруги DC/DC, тобто з постійної напруги отримати іншу необхідну напругу більш високу, або меншу за вхідну досить часто використовуються в різних технічних пристроях: в радіостанціях, в телевізорах для отримання високої анодної напруги для живлення кінескопа, для апаратури автоматики і телемеханіки. Схема простого перетворювача напруги приведена на **Рис. 1**. В схемі використано імпульсний трансформатор від кольорового телевізора типу EWD 010128. В принципі можливо використати і інший трансформатор. В залежності від коефіцієнта трансформації отримаємо відповідну напругу. З використанням трансформатором з 6 В отримано після випрямляча 160 В. Ясно, що при подачі більшої напруги на виході напруга збільшиться- так при подачі на вхід напругу ± 9 В, на виході буде напруга ± 240 В. Перетворювач напруги демонстраційний, тому в схему введено резистор R4, на 62 кОм, який обмежує вихідний струм до 2,6 мА, що безпечно для людини. Якщо вимірювати вихідну напругу, то необхідно враховувати внутрішній опір джерела живлення 62 кОм. До перетворювача напруги на 160 В можливо підключити індикатори тліючого розряду і спостерігати їх роботу. Так для підключення індикатора ИН-4 необхідно «+» 160 В подати на 1-й анод- 13-а «ніжка» і на 2-й анод- 10 «ніжка», а «-» на інші «ніжки» індикатора (виводи електродів: при виконанні з двома анодами: 1 - цифра 4; 2 - цифра 6; 3 - цифра 8; 4 - екран; 5 - цифра 9; 6 - цифра 7, 7 - не підключений; 8 - цифра 0; 9 - цифра 2; 10 - анод другий; 11 - цифра 3; 12 - цифра 5; 13 - анод перший; 14 - цифра 1; при виконанні з одним анодом: «+» подати тільки на 13 «ніжку». Транзистор VT1 поміщений на радіаторі з $S = 50$ см². В блокінг- генераторі позитивний зворотній зв'язок отримано за рахунок обмотки W1a. Якщо потрібно отримати високу вихідну напругу і імпульсний трансформатор має декілька вторинних обмоток, то їх можливо ввімкнути послідовно, згідно і таким чином напруга всіх обмоток додається. В схемі, приведеній на **Рис. 1** вторинні обмотки з'єднанні послідовно, згідно. Якщо до вторинної обмотки підключити помножувач напруги, то від напруги ± 6 В можливо отримати дуже високу напругу- тисячі і десятки тисяч вольт.

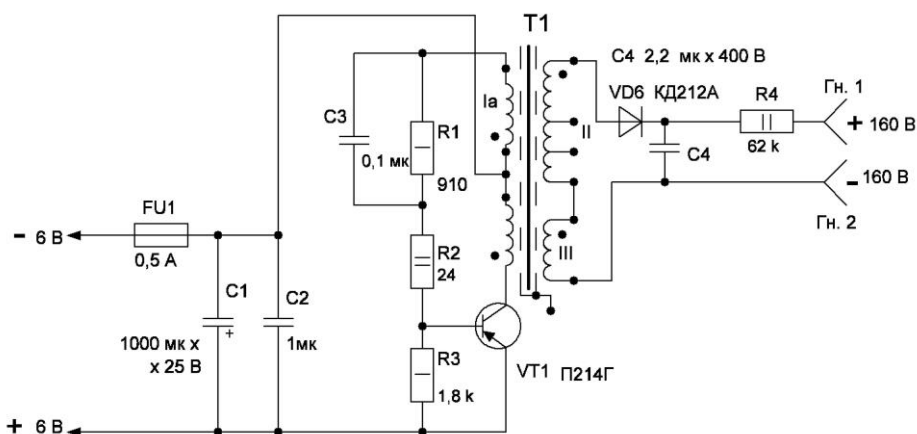


Рис. 1

Загальний вигляд перетворювача напруги DC/DC- 6 В/ 160 В з підключеним індикатором ІН-4 (підключено до 4-х елементів по 1,5 В типу АА) показано на **фото 1**.



Фото 1.

Автор: Бабин Дмитро Святославович